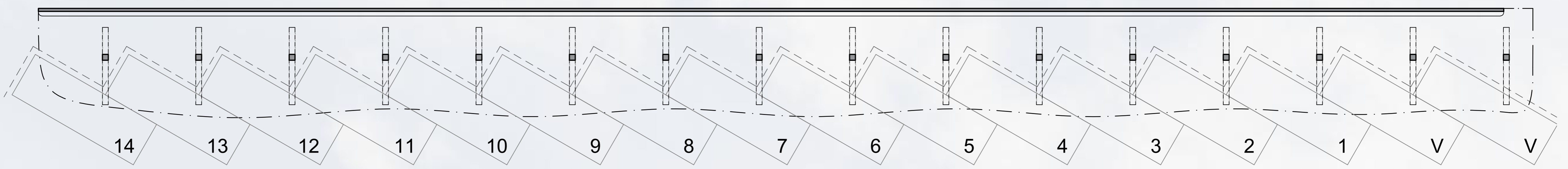
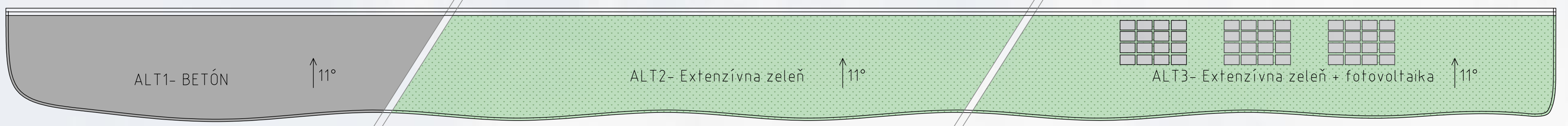


„SÚŤAŽ - AUTOBUSOVÁ STANICA MARTIN“

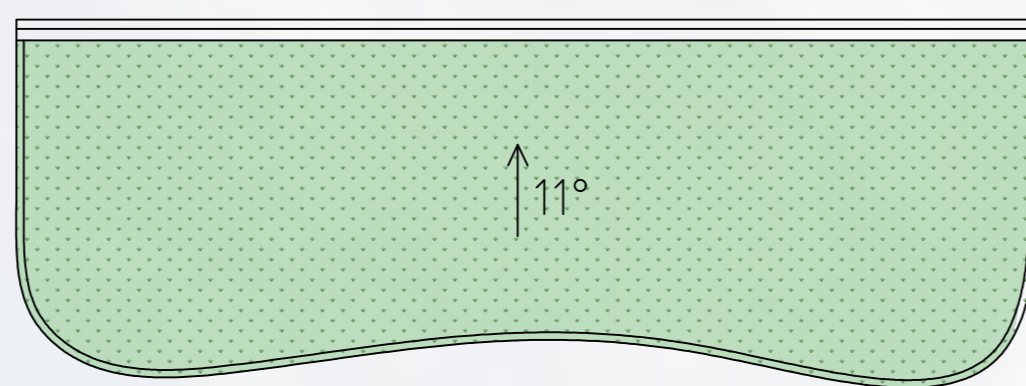
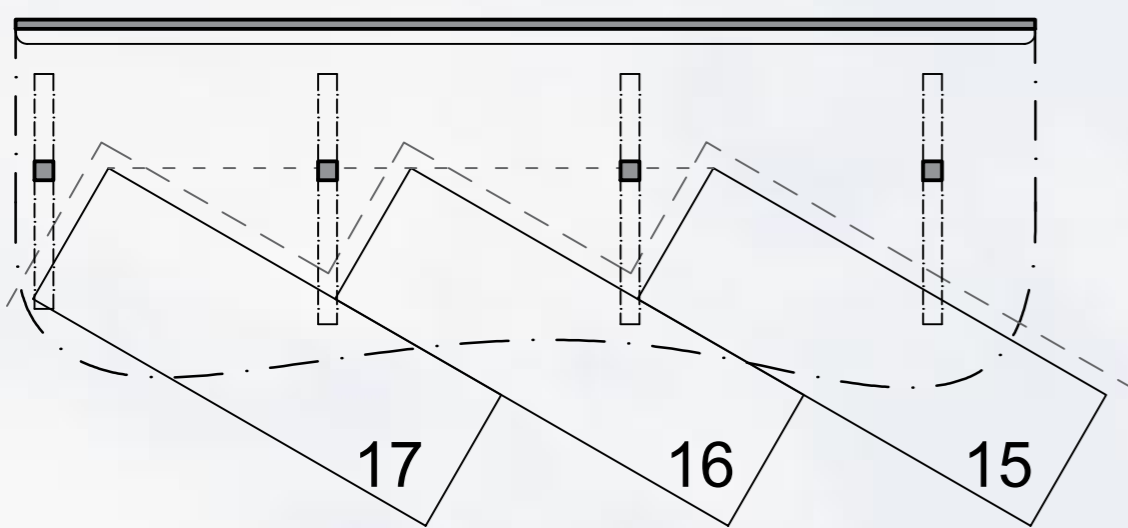
2.1 Návrh prestrešenia násupišťa - Pôdorys M 1:200



2.2 Návrh prestrešenia násupišťa - Pôdorys strechy M 1:200



2.3 Návrh prestrešenia sekundárneho násupišťa - Pôdorys a pôdorys strechy M 1:200



2.4 Návrh prestrešenia - Charakteristický rez M 1:100



2.5 Vizualizácie návrhu prestrešenia násupišťa

